



CONFINEMENT CHANTIER

SAS Matériels ALU 3 compartiments 200

> Réf. 001974

UNE MISE EN ŒUVRE SANS OUTIL

ALD Équipement a développé ce SAS démontable, très facile d'entretien et **entièrement décontaminable**. Il est certifié **conforme par l'INRS selon l'ED.6307** et respecte ainsi les réglementations les plus strictes en matière de sécurité.

- SAS à 3 compartiments tunnel en aluminium.
- Caillebotis en acier galvanisé pour limiter le contact des matériels avec les eaux usées.
- Ouvertures équipées d'un système "flap" inversé.
- Sans zone creuse, ce SAS est entièrement décontaminable.
- Les cadres de portes sont équipés de charnières repliables pour faciliter le transport et la manutention de vos matériels.

POUR FACILITER LE STOCKAGE AINSI QUE LE TRANSPORT TOUS LES ÉLÉMENTS DU SAS 200 SE REPLIENT POUR UN ENCOMBREMENT MINIMAL DE 1 X 2 M.

Conforme
recommandations
INRS ED.6307

INRS

Institut national
de la recherche
scientifique

CARACTÉRISTIQUES

Poids	450 kg
Dimensions (cm)	300 x 200 x 200

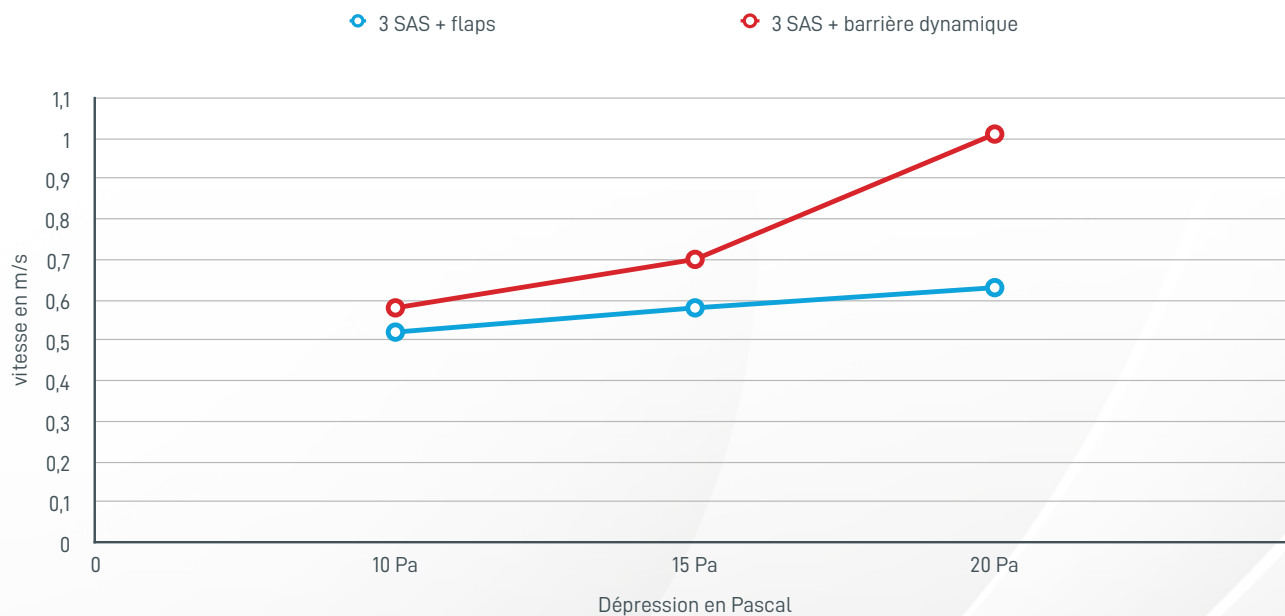
COMPOSITION

- 6 caillebotis en acier galvanisé 95 x 95 cm.
- 1 kit douche avec vanne.
- 12 montants en aluminium.
- 2 panneaux repliables double-porte en aluminium.
- 26 flaps de ventilation.
- 6 panneaux PVC ossature aluminium.
- 3 bacs en aluminium pour l'évacuation des eaux usées.
- 3 panneaux de toiture en polycarbonate translucide.

www.AHEROS.fr



Détermination vitesses de passage d'air entrant.



	10 Pa	15 Pa	20 Pa
3 SAS + flaps	0,52	0,58	0,63
3 SAS + barrière dynamique	0,58	0,70	1,01



Rampe d'accès à l'entrée pour un passage plus facile des matériels lourds.



Système d'imbrication sans outil des panneaux sur les baguettes.



Caillebotis en acier galvanisés et Flaps entre chaque compartiment pour plus de sécurité.



Aucune zone creuse, ensemble totalement décontaminable.



SAS Matériels ALU 3 compartiments 200

>Réf. 001974



Le SAS Matériels ALU 3 compartiments existe en 135 cm de largeur.

>Réf. 004592

Options disponibles



Barrière Dynamique

Largeur 135 cm >Réf. 000868

Largeur 200 cm >Réf. 003768

AVEC SUPPORT DE SAC AUTOMATIQUE

- Barrières en aluminium.
- Grille d'aération en partie basse.



Chariot de transport SAS Matériels

3 compartiments >Réf. 002381

AVEC 4 ROUES À FREIN

- Fabrication en aluminium.
- Facilite le stockage et le transport de vos Sas ALD Équipement.

UCF

AHEROS® WATERFALL 150L

>Réf. 002797

SIMPLICITÉ ET EFFICACITÉ MAXIMALES

Conçu spécialement pour votre SAS Personnel AHEROS®



SHOWROOM DE 200 M²

Nous vous accueillons du lundi au vendredi de 8h à 12h et de 14h à 18h



Réservez votre **DÉMONSTRATION** dès maintenant

www.AHEROS.fr



SAS personnel

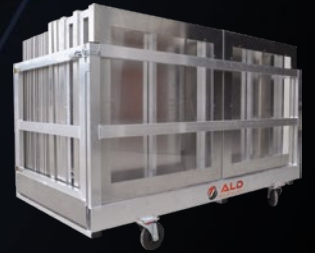


SAS matériel



Barrière dynamique

Véritablement le
MUST HAVE !



Chariot de transport

AHEROS® est la garantie pour vous que les matériels et équipements portés par notre marque répondent aux critères d'exigences sécuritaires et sanitaires de l'**INRS**. Nous allons encore plus loin en privilégiant 3 aspects intrinsèquement liés à **votre sécurité et votre confort** :

FIABILITÉ

Supprimer le plus de composants électroniques pour **minimiser les pannes** en intervention et faciliter le nettoyage et l'entretien **sans fragiliser l'intégrité** de votre appareil.

SIMPLICITÉ

Optimiser le temps d'intervention par une utilisation simplifiée de nos appareils à l'aide de **commandes claires** et une **grande compatibilité** de consommables et accessoires.

INNOVATION

Intégrer un **design thinking pertinent** enrichi de **10 années d'expérience**, d'observations et témoignages, qui profite pleinement à chaque opérateur tout au long de ses interventions.



Découvrez
les **équipements**
de la gamme
AHEROS

AHEROS® MAX

Combinaison intégrale
en tissu SMS dédiée
aux interventions de
désamiantage.

Fabrications spéciales

Des solutions sur mesure et dédiées
pour vos matériels de décontamination



Faites évoluer votre matériel

Soumettez nous votre projet

www.AHEROS.fr



SAS Matériels ALU 3 compartiments 200

> Réf. 001974

Montage

Conforme
recommandations
INRS ED.6307

INRS

Institut national
de la recherche
scientifique



FABRIQUÉ EN
FRANCE

BAGARD

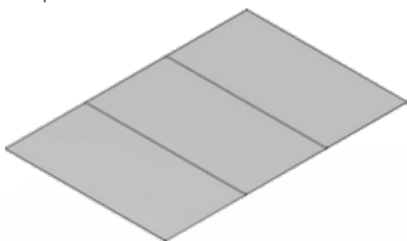


Le SAS AHEROS® Matériels ALU 3 compartiments **se monte sans outil** par imbrication des éléments les uns dans les autres : panneaux sur profilés.

Deux personnes sont nécessaires pour le montage : 1 pour positionner les éléments, 1 pour tenir les éléments.

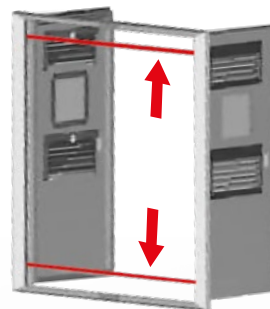
1/ MONTAGE DU SOL

- Positionner les trois bacs au sol dans la position désirée.



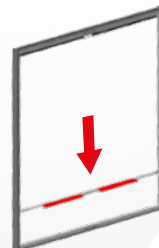
2/ PRÉPARATION DE LA PORTE

- Déplier la structure articulée.
- Ouvrir les portes.
- Placer les "U" inférieur et supérieur de manière à ce que la structure reste ouverte.



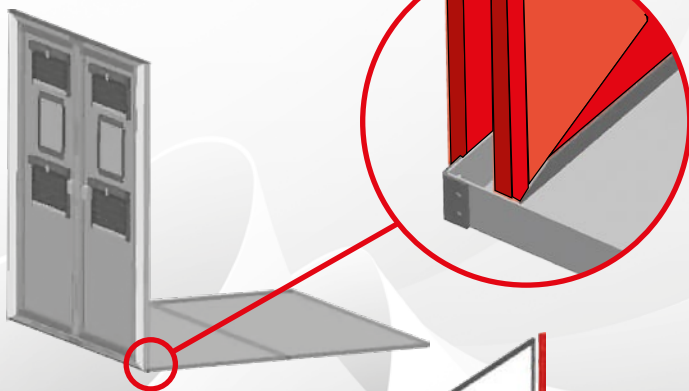
3/ PRÉPARATION DE LA STRUCTURE DE PASSAGE INTÉRIEUR

- Ouvrir la structure articulée et placer un "U" inférieur de manière à ce que la structure reste ouverte.



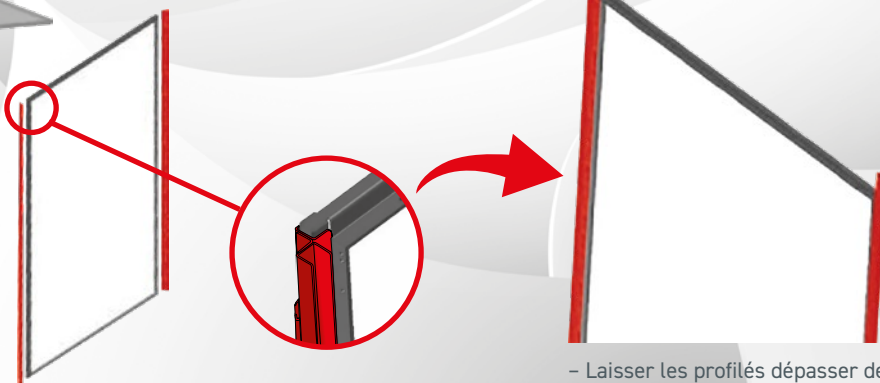
4/ MONTAGE DE LA PORTE

- Installer la première porte à cheval sur le bac de sol.



5/ POSITIONNER LES PROFILÉS

- Placer les deux profilés de chaque côté de la cloison.
- Répéter pour chaque cloison latérale.



- Laisser les profilés dépasser de 10 cm environ sur la partie haute.

www.AHEROS.fr

AHEROS

Une marque  ALD
EQUIPEMENT

© 2024 - Tous droits réservés
Reproduction interdite.



371 Chemin des Portalèses - 30140 Bagard

04 66 85 90 51
www.ald-equipement.fr

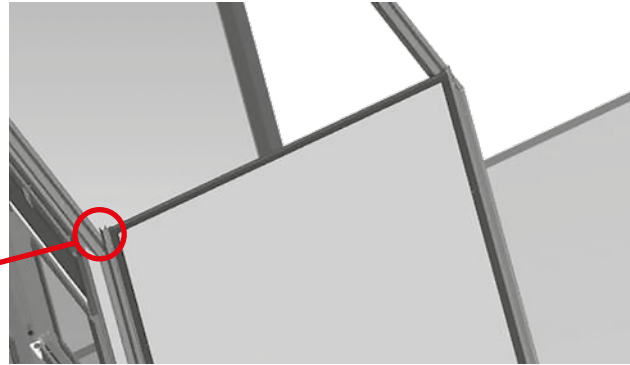
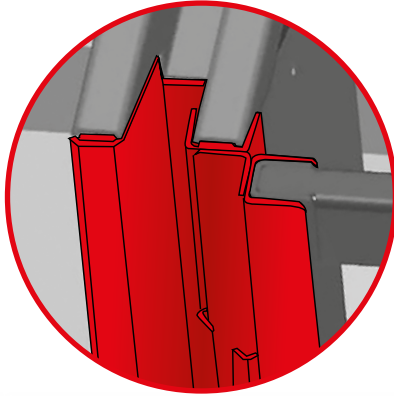


SAS Matériels ALU 3 compartiments 200

> Réf. 001974

6/ MONTAGE DES CLOISONS LATÉRALES

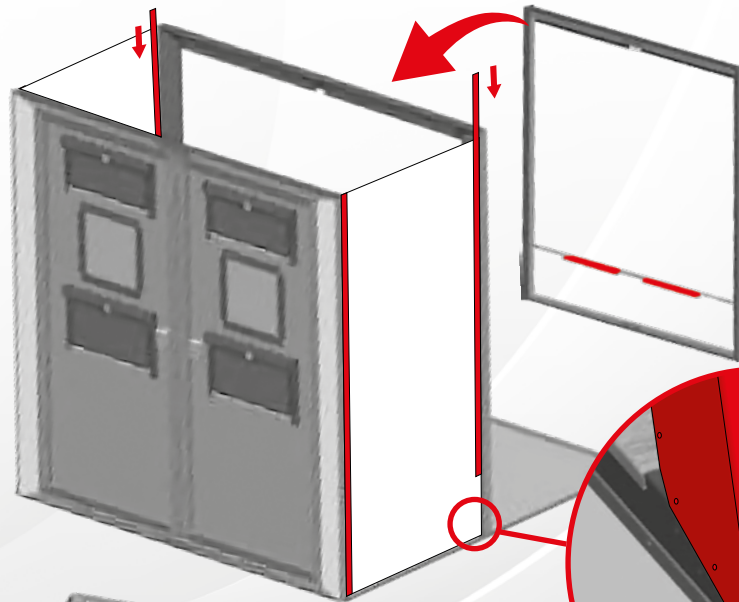
- Tout en gardant les profilés surélevés, insérer les cloisons dans les encadrements en U des portes.



- Monter la deuxième cloison de la même manière que la première.
- Abaisser alors les cloisons latérales jusqu'au plancher, puis faire coulisser les profilés à niveau du plancher.
- S'assurer du bon positionnement de l'ensemble.

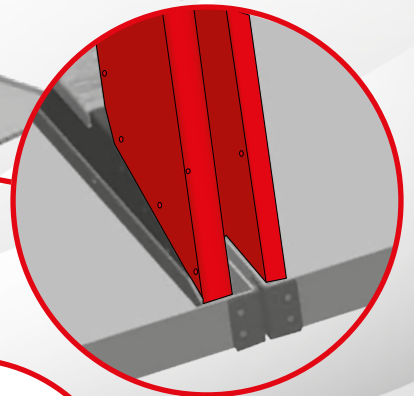
7/ POSITIONNEMENT DE LA STRUCTURE DE PASSAGE INTÉRIEUR

- Placer deux profilés de chaque côté de la cloison.
- Installer le cadre de passage à cheval sur les deux bacs au sol.
- Faire glisser les profilés vers le bas pour les enclencher.



8/ MONTAGE DU TOIT

- Positionner et insérer le panneau de toit en polycarbonate translucide dans les profilés de manière à ce que les bords du panneau de toit recouvrent de chaque côté le module précédemment monté.



9/ MONTAGE DES COMPARTIMENTS 2 ET 3

- Le module est stabilisé. Procéder au montage des deux autres compartiments en commençant par positionner la deuxième porte puis les cloisons latérales et enfin le toit.
- Répéter les opérations pour le compartiment du milieu.

